

## Modüler Pişirme Ekipmanları 900XP Ara Tezgah-1/2 Modul - 400mm

SIRA # \_\_\_\_\_

MODEL # \_\_\_\_\_

ADI # \_\_\_\_\_

SIS # \_\_\_\_\_

AIA # \_\_\_\_\_



391158 (E9WTNDN000)

Set üstü ara çalışma tezgahı,  
önü kapalı, 1/2 modül - 400  
mm

### Özellikler

#### Sıra No.

Ön, arka ve yan paneller Scotch Brite paslanmaz çeliktir. 2 mm kalınlıkta üst tabla da AISI 304'dür. 900XP soğutmalı veya nötr alt dolaplar, köprü suortları ve konsol sisteminin üzerine monte edilebilirler. Lazer kesimle oluşturulmuş 90° açılı yan kenarlar yanyana gelen üniteler arasında açıklık kalıp kir toplanmasına imkan vermez. Dolabın önü kapalıdır.

### Ana Özellikler

- Ağır hizmete uygun paslanmaz çelik iç çerçeve.
- Ünite diğer 900XP alt dolaplarının üzerine monte edilir.
- Dik açılı kenarlar ünitelerin birbirleriyle sıkıca birleşmelerini sağlar ve aralarında kir birikmesini engeller.
- Alt dolap, köprü suortu veya konsol sistemi üzerine monte edilebilir.

### Konstruksiyon

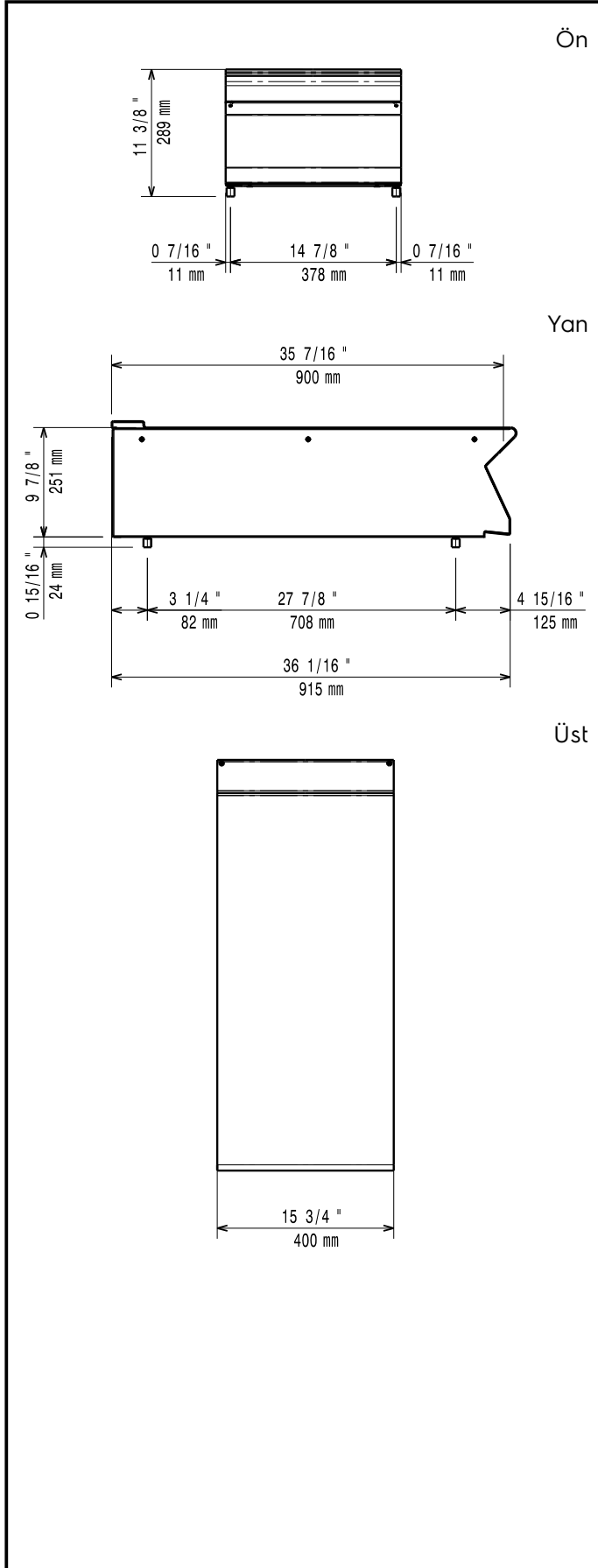
- Paslanmaz çelik üst tabla ağır hizmete uygundur, her türlü yüke dayanıklıdır.

- Ünite 930 mm derinliktedir ve geniş bir çalışma yüzeyine sahiptir.

### Opsiyonel Aksesuarlar

- Birleşme yerleri için kapama kiti - 700&900XP PNC 206086
- Köprü tipi montaj suortu - 800 mm - 700&900XP PNC 206137
- Köprü tipi montaj suortu - 1000 mm - 700&900XP PNC 206138
- Köprü tipi montaj suortu - 1200 mm - 700&900XP PNC 206139
- Köprü tipi montaj suortu - 1400 mm - 700&900XP PNC 206140
- Köprü tipi montaj suortu - 1600 mm - 700&900XP PNC 206141
- Köprü tipi montaj suortu - 400 mm - 700&900XP PNC 206154
- Cihaz üstü suortlu stand - 400 mm - 700&900XP PNC 206183
- Döner kollu batarya (Uzatma borusu dahil değildir) - 700&900XP PNC 206289
- Döner kollu batarya için uzatma - 900XP PNC 206290
- Baca tipi sırt 400 mm - 700&900XP PNC 206303
- Arka korkuluk 800mm- Marin PNC 206308
- Arka korkuluk 1200mm- Marin PNC 206309
- Yan korkuluk,sağ/sol - 900XP PNC 216044
- Ön korkuluk - 400 mm - 700&900XP PNC 216046
- Ön korkuluk - 800 mm - 700&900XP PNC 216047
- Ön korkuluk - 1200 mm - 700&900XP PNC 216049
- Ön korkuluk - 1600 mm - 700&900XP PNC 216050
- Geniş korkuluk (tabak rafı) 400 mm - 700&900XP PNC 216185
- Geniş korkuluk (tabak rafı) 800 mm - 700&900XP PNC 216186
- 2 yan kapama paneli H=250, d=900 - 900XP PNC 216278

Onay: \_\_\_\_\_

**Temel bilgiler:**

Dış boyutlar, Genişlik:	400 mm
391158 (E9WTNDN000)	
Dış boyutlar, Derinlik:	930 mm
Dış boyutlar, Yükseklik:	250 mm
Net ağırlık:	20 kg